

こめ・米・wall 取扱注意事項



火気厳禁

- こめ・米・wallの主要材料であるEPSは、難燃剤が添加された自己消火性の製品ですが、あくまでも可燃物製品です。倉庫内で火気は使用しないでください。
- 溶接・溶断などの作業も行わないでください。火災の原因となります。



紫外線注意

- 長時間、直射日光にさらすと変形・変色等、劣化の原因となります。
- 保管にあたっては速やかに建物内に搬入をしてください。



有機溶剤注意

- アルコール系以外の有機溶剤、石油類には浸されますので、接着剤などの選定にはご注意ください。また溶剤を使用して作業する場合は十分な換気を行ってください。



高温注意

- 使用温度は70℃以下です。直射日光による急激な温度上昇や多湿状態では70℃以下でも変形が起こる場合があります。必ず屋内で使用ください。



割れ・踏み抜き注意

- EPS単体では、局部荷重や衝撃には弱く割れやすい材料です。天井パネル上の歩行については、直接パネル面に踏み込む行為は極力避けて下さい。



その他の注意事項

- のこぎり切断等で発生したパネル屑が目に入った場合は、こすらず速やかに流水で洗浄してください。
- 熱線スライス等で切断した場合は煙が発生しますので、十分な換気を行ってください。

施工例



笠原工業株式会社® 工建事業本部

<http://www.s-kasahara.co.jp/koken/>



工建事業本部
須賀川営業所 〒962-0002 福島県須賀川市上人垣161番地
TEL 0248-63-3774 FAX 0248-63-3775

山形営業所 〒990-0034 山形県山形市東原町2丁目2-30
タンノレジデンス東原101号
TEL 023-634-4182 FAX 023-634-4183

仙台営業所 〒980-0811 宮城県仙台市青葉区一番町2丁目7-12
南町通MKビル6F
TEL 022-212-6537 FAX 022-212-6538

新潟営業所 〒950-2032 新潟県新潟市西区的場流通2丁目1-12
TEL 025-268-7551 FAX 025-268-7533

米倉庫専用 断熱荷摺木パネル

こめ・米・wall



脱炭素に取り組んだハイブリット断熱パネルをリニューアル



- 1 高断熱で抜群の調湿効果
- 2 軽量パネルで簡単施工
- 3 断熱材は環境にやさしいEPS

こめ・米・wall

笠原工業株式会社®



こめ・米・wall

金型成形による特殊嵌合構造の断熱荷摺木パネルを実現。

「こめ・米・wall」は、ビーズ法ポリスチレンフォーム (EPS) 断熱材と単板積層材 (LVL) 荷摺木材で構成されたハイブリット断熱パネルです。

EPSの金型成形による特殊嵌合構造を実現させる事により、軽量かつ高断熱で気密性能にも優れたパネルを実現しました。

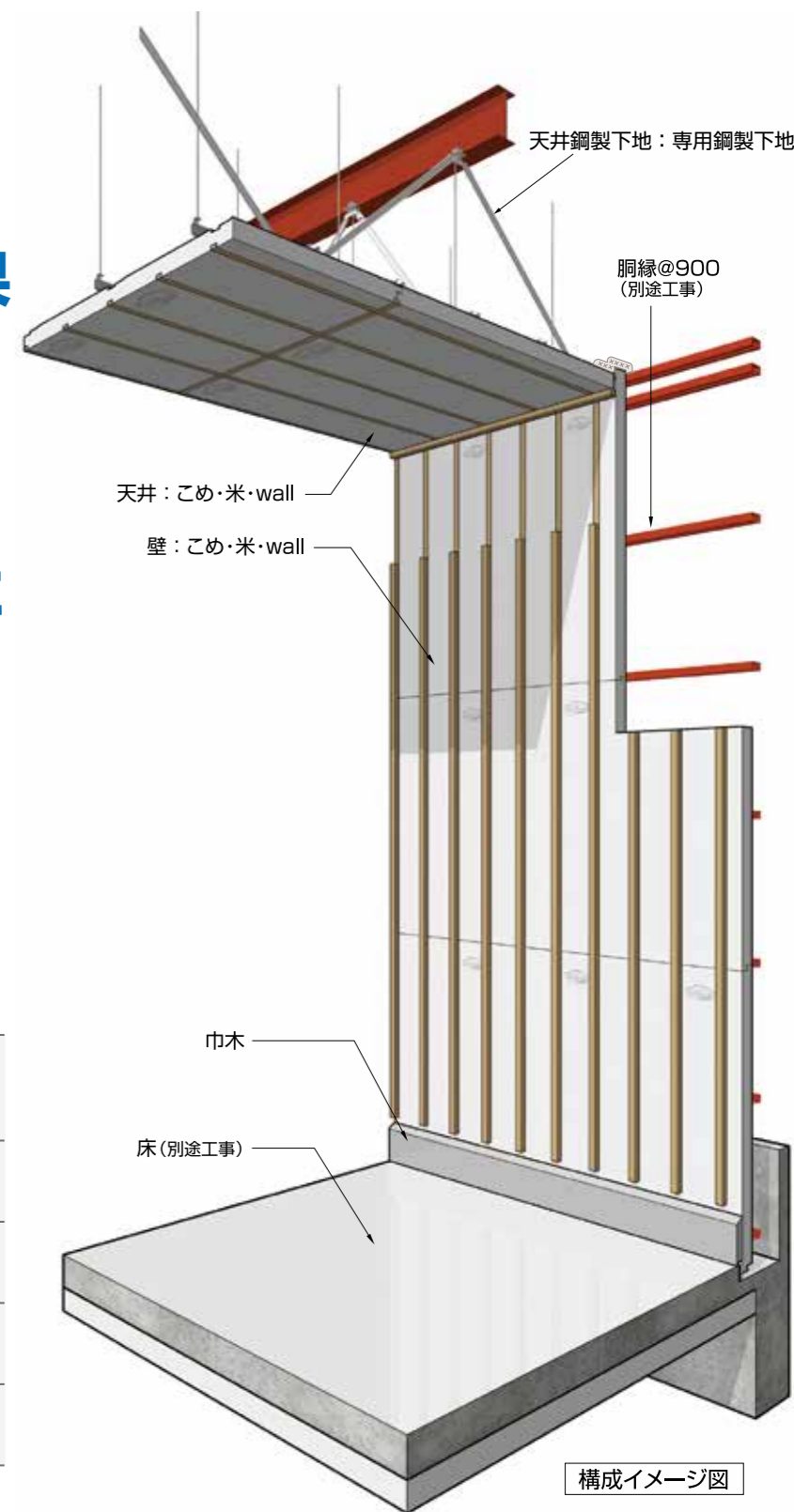
古くから利用されている「荷摺木」は、補強性能だけでなく調湿効果でも優れた機能を発揮します。また、「荷摺木」は原材料調達から製造段階でCO₂などの環境負荷物質の排出量が相対的に少なく、使用中は生長時に大気中から取り込んだCO₂を固定し続けられることから、地球温暖化の防止に貢献します。

米倉庫の低温保管に必要な全ての機能を集約した「こめ・米・wall」は、全く新しいタイプの米倉庫をつくります。



製品特長

- 1 高断熱で
抜群の調湿効果
- 2 軽量パネルで
簡単施工
- 3 断熱材は環境に
やさしいEPS



ビーズ法ポリスチレンフォーム (EPS) の特長

高断熱性

EPSは発泡ビーズの集合体で、各々のビーズは「小さな空気の部屋 (単独気泡)」で構成されています。各気泡では空気の対流が少ないので熱が伝わりにくくなります。こめ・米・wallは試験にて高い断熱性能を実証しました。

また、EPSの断熱性能変化は他の断熱材料と比較して極めて少ないことが実証されており「断熱性能の長期安定」が確保されたパネルです。

軽量性

こめ・米・wallの原料は、発泡剤が入った直径1mm程度のポリスチレンの粒 (ビーズ) です。このビーズを蒸気で加熱し、数十倍に膨らませて作ります。そのため製品全体 (体積) の約97%が空気で構成されており、石油由来である原料ビーズはわずか3%しか使われてない軽量パネルです。軽量化されたこめ・米・wallは、施工性も容易で短工期での仕上げも可能です。

リサイクル性

EPSは断熱材の他に幅広い用途で使用されています。使用済みのEPSはさまざまな方法で有効利用されており、リサイクル率は92.3% (2022年) と高い水準で、プラスチックの中でもPETボトルと並ぶトップクラスの有効利用率です。

地球にやさしい ノンフロンパネル

こめ・米・wallは発泡剤にフロンを使用しないノンフロン材料です。

こめ・米・wall

面材	ビーズ法ポリスチレンフォーム (EPS2号) 熱伝導率: 0.037W/(m·K) ※JIS値 (JIS A 9511)
荷摺木・さお縁	スギ単板積層材 (LVL)
パネル目地気密材	スポンジパッキング プチルテープ シーリング
パネル組立方法	鋼製ドリルねじ
製品使用温度	+60℃~+10℃

熱貫流率

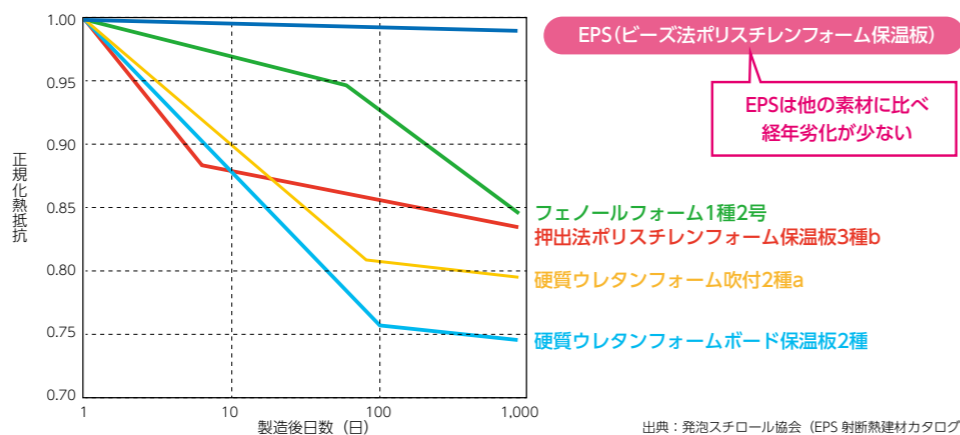
0.35 (W/m²·K)

熱伝導率

0.037* (W/m·K)

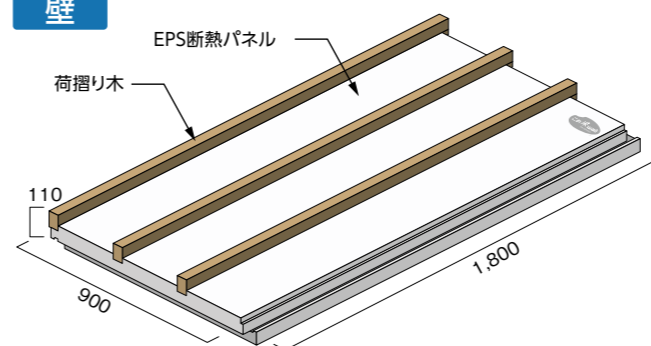
*JIS値 (JIS A 9511)

断熱性能の (長期) 経年変化



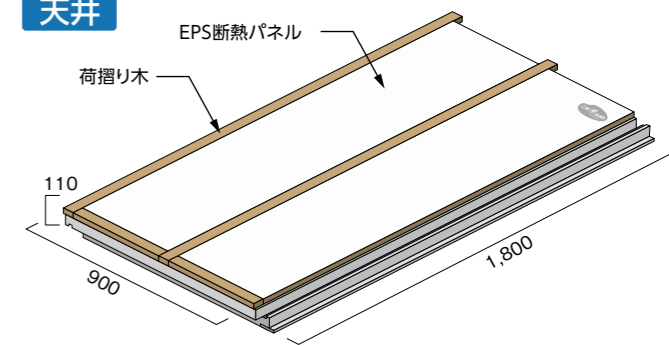
出典: 発泡スチロール協会 (EPS 断熱建材カタログ)

壁



■パネル重量 (壁): 8.0kg/m²

天井



■パネル重量 (天井): 6.0kg/m² 天井下地 (+7.0kg/m²)